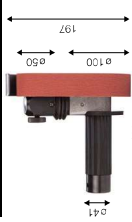

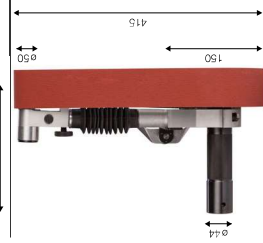
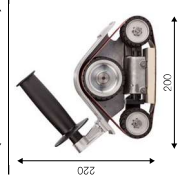


Bandschleifgeräte Belt grinding attachments Ponceuses à ruban abrasif

BSG

- Grosse Auswahl an Bandschleifgeräten
- Leichte und handliche Geräte im Verhältnis zur Leistung
- Anschliessbar an Sunner Biegsame Wellen
- Alle Bandschleifgeräte sind 360° schwenkbar und ermöglichen bequemes Arbeiten
- Einstellbar und ruhiger Bandlauf
- Alle Bandschleifgeräte mit Sunner-Gleitkupplung und Schnellanschluss
- Wide selection of belt grinding attachments
- Excellent Power to weight ratio
- For connecting to Sunner flexible shafts
- Special 360° swivel motion design on flexible shaft models to easily reach all places of operation
- Smooth running belt adjustment
- All belt grinders equipped with Sunner slide coupling and quick connector
- Tous les modèles sont orientables sur 360° pour un grand confort de travail
- Déplacement du ruban silencieux à vitesse réglable
- Toutes les rectifieuses à bande avec accouplement Sunner et raccord rapide

Bandschleifgeräte / Belt grinding attachments / Ponceuses à ruban abrasif

Typ Type	Best-Nr. Order No.	Anschluss Connection	max. Drehzahl max. Speed	Verwendung Application	Band Belt	Gewicht Weight
Type	No. de cde.	Accouplement	min ⁻¹	Application	Ruban	Poids
					mm	kg
	BSG 10/35	052 630 02	G 28	7 000	35 x 450	1,550
	BSG 10/50	052 630 01	G 28	7 000	50 x 450	1,950
	BSG 15/63	010 635 01	G 35	5 000	63 x 950	4,150
	BSG 3/10/40	010 648 01	G 28	5 000	40 x 505	2,220



Zubehör / Accessoires / Accessoires

Typ Type	Abmessung Size Dimensions	Best-Nr. Order No.	Verwendung Application	Gewicht Weight
Type	mm	No. de cde.	Application	Poids
	mm			kg
Obere Rolle / Upper roller / Rouleau supérieur	50 x 30	052 643 02	► BSG 10/35	0,070
Untere Rolle / Lower roller / Rouleau inférieur	—	052 644 02	► BSG 10/35	0,210
Obere Rolle / Upper roller / Rouleau supérieur	50 x 40	052 643 01	► BSG 10/50	0,100
Untere Rolle / Lower roller / Rouleau inférieur	—	052 644 01	► BSG 10/50	0,300
Untere Rolle weich / Lower roller soft / Rouleau inférieur mou	100 x 40	908 917 00	► BSG 10/50	0,441
Obere Rolle / Upper roller / Rouleau supérieur	50 x 50	025 422 02	► BSG 15/63	0,26
Untere Rolle / Lower roller / Rouleau inférieur	150 x 50	025 424 01	► BSG 15/63	0,850
Obere Rolle / Upper roller / Rouleau supérieur	70 x 40	035 454 01	► BSG 3/10/40	0,160
Untere Rolle / Lower roller / Rouleau inférieur	50 x 40	035 455 01	► BSG 3/10/40	0,080

Einsatzgebiete

Zur Bearbeitung ebener und gewölbter Flächen von Chromstahl, rostfreiem Stahl, Metall und Kunststoff.

Applications

For working flat and shaped surfaces of chrome steel, stainless steel, other metals and plastics.

Applications

Pour le ponçage de surfaces planes ou bombées en acier au chrome, acier inox, métal ou en matière plastique.

